


ViCare küttekeha termostaat

Küttekeha servoajam ruumitemperatuuri individuaalseks reguleerimiseks


ViCare küttekeha termostaat




Ohutusjuhised

-  Pidage esitatud ohutusjuhistest täpselt kinni, et vältida inimeste vigastamist ja esemete kahjustamist.

Ohutusnõuete selgitused


-  **Oht**
See sümbol hoiatab inimeste vigastada saamise ohu eest.

Märkus
Pealkirja "Märkus" all on esitatud täiendav teave.

-  **Tähelepanu**
See sümbol hoiatab materiaalse kahju ja keskkonnakahjustuste eest.

Sihtrühm

Käesolev kasutusjuhend on ette nähtud seadme kasutajatele. Seadme kasutamist ei piira vanus, lubatud ka lastele alates 8. eluaastast, ega kasutaja füüsiline, tunnetuslik või vaimne puue, samuti kogemuste või teadmiste puudumine eeldusel, et seadme kasutamine toimub järelevalve all, kasutajaid on ohutusalaselt instrueeritud ning nad on teadlikud kõikidest sellega kaasnevatest ohtudest ja tagajärgedest.

-  **Oht**
Raadiosignaalid võivad häirida meditsiiniseadmete, nt südamerüturmurite, kuuldeaparaatide ja defibrillaatorite tööd. Nimetatud seadmete kasutamisel ei ole viibimine töövalmis raadiosidekomponentide vahetus läheduses soovitatav.

Installeerimine ja seadistamine

- Seadme juures teostatavate tööde ja seadistuste puhul tuleb juhinduda ainult käesolevast kasutusjuhendist.
- Raadiosignaalide häireteta ülekande tagamiseks tuleb järgida minimaalse vahekauguse nõudeid.

Seadmekasutus

- Paigaldada üksnes hoone siseruumidesse.
- Seadmeid ei tohi kasutada plahvatusohtlikes tingimustes.

Ohutusjuhised (järg)

- Seadmeid tuleb kaitsta järgmiste mõju-
tegurite eest:
 - niiskus
 - tolm
 - vedelikud
 - aur
 - otsene päikesekiirgus
 - muu otsene soojuskiirgus
- Pärast taaskäivitamist kontrollige raadiosidekomponentide töövalmidust.

**Oht**

Kahjustatud seadmed ohustavad teie turvalisust.

Kontrollige, kas seadmel ei ole väli-
seid vigastusi. Viga saanud seadet
ärge kasutusele võtke.

Lisakomponendid ja seadme detailid

Detailide väljavahetamisel tuleb kasutada ainult Viessmanni originaaldetaile või Viessmanni poolt kasutamiseks lubatud varuosi.

Sisukord

1. Vastutus	5
2. Esmane informatsioon	Sümbolid	6
	Sihtotstarbeline kasutamine	6
	Tooteinfo	7
	■ Andmeside	7
	Seadme töö juhtimine rakenduse abil	8
3. Montaažitööde ettevalmistamine	Paigalduskoht	9
	■ Raadiosignaali leviala	9
	■ Läbimurdenurk	9
4. Montaažitööde kulg	Ülevaade montaažitöödest ja kasutuselevõtt	10
	Ühendusadapteri paigaldamine	10
	Termostaadi avamine	12
	Patareide sissepanek või väljavahetamine	13
	Termostaadi paigaldamine	13
5. Kasutuselevõtt	Näidikud ja juhtnupud	15
	■ Näidud ekraanil	15
	■ Ooterežiimi näit	16
	ViCare küttekeha termostaadi seadistamine	16
6. Seadistused	Tehaseseadistuse taastamine	17
	Lapselukk	17
	■ Lapseluku aktiveerimine	17
7. Mida teha?	Ekraan vilgub.	18
	□ vilgub.	18
	□ põleb pidevalt.	18
	Ekraanile ilmub □ □.	18
	Ekraanile ilmuvad □ □ ja (●).	18
	Ekraanile ilmub □ □.	19
	Ekraanile ilmub □ □.	19
	Ekraanile ilmub □ □.	19
	Kõik näidikud on kustunud.	19
	Üksikasjalikum infot rikketeadete kohta	19
8. Korrashoid	Tarkvarauuenduste allalaadimine	20
	Puhastamine	20
	Hooldus/patareide vahetamine	20
9. Tehnilised andmed	21
10. Lisa	Termostaadi demonteerimine	22
	Kütteseadme lõplik käitusest eemaldamine ja jäätmekäitluse suunamine	22
11. Märksõnaregister	23

Vastutus











Viessmann ei vastuta saamatajäänud kasumi, planeeritud kokkuhoiu mittesaavutamise ega teiste otsete või kaudsete kahjude eest, mis tulenevad ViCare küttekeha termostaadi, Viessmanni serveri või tarkvara kasutamisest või oskamatuses toodet kasutada.

Garantiiline vastutus hõlmab tüüpilisi kahjujuhtumeid, mis on iseloomulikud olukorras, kus lepinguliste kohustuste täitmisel on esinenud kergeid kõrvalekaldumisi.

Garantiilise vastutuse piirang ei puuduta juhtumeid, kus tekitatud kahju on tahtliku tegevuse või hooletuse tagajärg, samuti garantiilise vastutuse korral vastavalt tootevastutusseadusele.

Kehtivad Viessmanni üldised müügitingimused, mis on ära toodud igas vastavas Viessmanni hinnakirjas. Teadete automaatse edastamise teenust ja e-posti teenuseid osutavad võrguoperaatorid, Viessmann nende teenuste eest ei vastuta. Seoses nimetatud teenustega kehtivad vastava võrguoperaatori äritingimused.

Sümbolid

Sümbol	Tähendus
	Viide teisele, üksikasjalikumalt teavet sisaldavale dokumendile
	Töötapid joonistena: Tööd on nummerdatud nende loogilises järjestuses.
	Hoiatus materiaalsete kahjude ja keskkonna saastamise eest
	Isikukahju hoiatus
	Pinge all olev ala
	Olge eriti tähelepanelik.
	<ul style="list-style-type: none"> Detail peab kuuldavalt fikseeruma. või Akustiline signaal
	<ul style="list-style-type: none"> Paigaldage uus detail. või Tööriista puhul: tehke pealispind puhtaks.
	Suunake detail jäätmekäitlusse.
	Viige detail selleks ettenähtud kogumispunkti. Ärge visake detaili majapidamisprügi hulka.

Sihtotstarbeline kasutamine

ViCare küttekeha termostaadi installeerimine ja käitamine peab toimuma ettenähtud korras koos toetatud Viessmanni soojus- ja elektrienergia tootmiseseadmete elektrooniliste juhtseadiste ning automaatjuhtimissüsteemidega. Sealjuures tuleb järgida vastavaid paigaldus-, hooldus- ja käitusjuhendeid.

Eriti rangelt tuleb järgida elektri- ja pingeadmeid elekt-riliste ühendus- ja lülitusskeemide juures. ViCare küttekeha termostaat on ette nähtud käitamiseks üksnes:

- iseseisva seadmena või
 - koos Viessmanni kütteseadmega, mis on varustatud One Base'i või Vitoconnectiga, nt tüüp OPTO2
- Mõõteväärtused edastatakse raadioside kaudu Viessmanni One Base'i või Vitoconnectiga, nt tüüp OPTO2, varustatud kütteseadmele.
- Seadme väärkasutus on lubamatu ning sellest tulenevate tagajärgede eest tootja ei vastuta. Järgida tuleb nii tootega kaasasolevaid kui veebipõhiseid paigaldus-, hooldus- ja kasutusjuhendeid.

Sihtotstarbeline kasutamine (järg)

Märkus

Seade on ette nähtud kasutamiseks üksnes koduses majapidamises või sellega sarnanevates tingimustes, seega on seadme turvaline kasutamine võimalik ka ilma eelneva väljaõppeta.

Tooteinfo

ViCare küttekeha termostaat on küttekeha reguleerajam ruumitemperatuuri reguleerimiseks igas ruumis eraldi. ViCare küttekeha termostaati on integreeritud temperatuuriandur, mis mõõdab ruumis temperatuuri.

ViCare küttekeha termostaat on varustatud külmumiskaitse funktsiooniga, mis hoiab ära torude külmumise. Kui ruumitemperatuur peaks langema 8 °C allapoole, rakendub ViCare küttekeha termostaat ning jääb aktiivseks seni, kuni temperatuurinäit on taas vähemalt 8 °C.

„Avatud akna tuvastusfunktsioon“ suleb termostaat-ventiili automaatselt, hoolitsedes seega küttekulude vähendamise eest.

Märkus

Ventiili blokeerumise kaitseks lülitatakse ViCare küttekeha termostaadi servomootor iga 7 päeva tagant koraks sisse ja siis jälle välja.

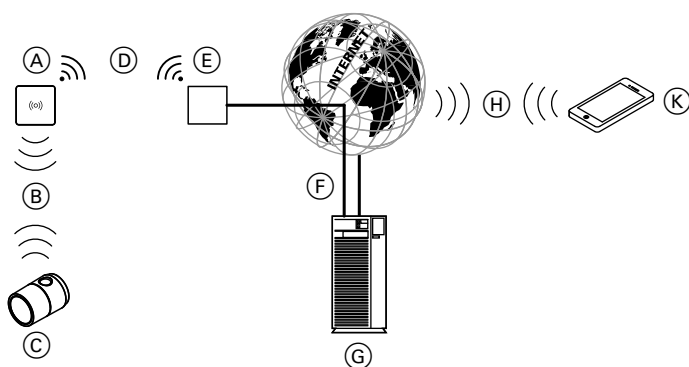
Asjakohast teavet ViCare küttekeha termostaadi kohta

Küsimuste või probleemide korral leiate üksikasjalikumad infot internetiaadressil

<https://viessmann.zendesk.com/hc/de>

Andmeside

Viessmanni One Base'i või Vitoconnectiga, nt tüüp OPTO2



Joonis 1

- (A) Viessmanni One Base'i või Vitoconnectiga, nt tüüp OPTO2
- (B) Juhtmevaba raadioside (Low-Power-Funk)
- (C) ViCare küttekeha termostaat
- (D) WLAN
- (E) WLAN-ruuter (kohapealne)
- (F) Kindel ja püsiv internetiühendus Viessmanni serveriga
- (G) Viessmanni server
- (H) Mobiiltelefonivõrk
- või**
- WLAN-võrgu ühendus
- (K) Mobiilne lõppseade

Seadme töö juhtimine rakenduse abil

ViCare App

Kütteseadme või ViCare ruumitemperatuuri eraldi reguleerimise funktsiooni kaugjuhtimiseks interneti teel võite kasutada vastavat rakendust.

Üksikasjalikum info: vt www.vicare.info või Apple App Store ja Google Play Store:



Paigalduskoht

- Paigaldada üksnes hoone siseruumidesse
- Paigalduskoht peab olema kuiv ja külmumiskindel.
- Keskkonnatemperatuurid peavad jääma 0 ja +40 °C vahele.
- Paigaldamine termostaatventiili ühendusadapterile
- ViCare küttekeha termostaati ei tohi mööbliesemete või kardinatega kinni katta.

Märkus

- *Kontrollige ettenähtud paigalduskohas termostaadi raadiosignaali vastuvõtu kvaliteeti. Selleks tuleb ViCare küttekeha termostaat häälestada enne paigaldamist Viessmanni One Base'i või Vitoconnectiga, nt tüüp OPTO2, varustatud kütteseadme vahetus läheduses: vt lk 16.*
- *Kui levitugevus ei ole piisav, võite raadiosignaali tugevdamiseks kasutada signaaliedastajat:*
 - ViCare signaaliedastaja krohvipealseks paigaldamiseks, lisatarvik
 - Raadiosignaali edastaja süvispaigalduseks, lisatarvik

Raadiosignaali leviulatus

Raadiosignaali leviulatust võivad mõjutada hoone seinad, laed, samuti sisustus. Raadiosignaal nõrgeneb ning vastuvõtt võib olla häiritud.

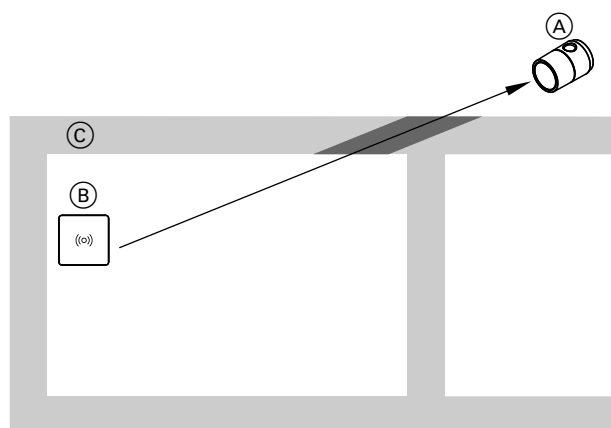
- Raadiosignaalid **nõrgenevad** teel saatjalt vastuvõtjani (nt teel läbi õhu, seintest läbiminekul).
- Raadiosignaalid **peegelduvad** metallosadelt tagasi nt seintes kasutatavatelt metallvõredelt, soojusisolatsiooni metallfooliumilt ja metalli sisaldavalt soojusisolatsioonklaasilt.

- Toiteplokid ja šahtid **takistavad** raadiosignaali edasipääsu.
- Raadiosignaale **segavad** samuti kõrgsagedussignaalidel töötavad seadmed. Vahekaugus sellistest seadmetest peaks olema **vähemalt 2 m**:
 - arvuti
 - audio- ja videoseadmed
 - aktiveeritud WLAN-ühendusega seadmed
 - elektritrafod
 - eellülitusseadmed

Läbimurdenurk

Positiivselt mõjutab vastuvõtukvaliteeti see, kui raadiosignaalidel on võimalik seinu läbida horisontaalselt. Läbimurdenurgast sõltuvalt varieerub seina paksus ja seega ka elektromagnetiliste lainete läbivusvõime.

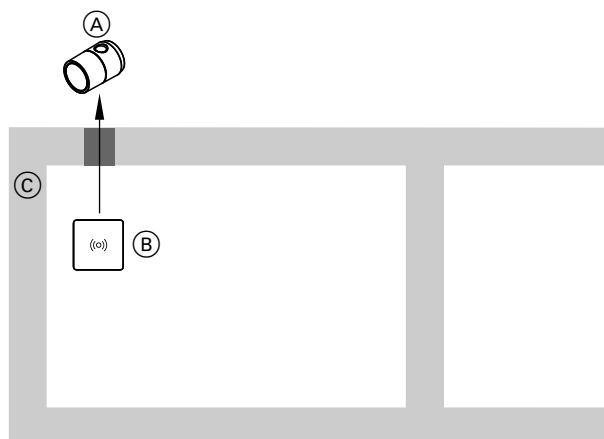
Nüri (ebasoodne) läbimurdenurk



Joonis 2

- (A) ViCare küttekeha termostaat
- (B) Viessmanni One Base'i või Vitoconnectiga, nt tüüp OPTO2
- (C) Sein

Optimaalne läbimurdenurk



Joonis 3

- (A) ViCare küttekeha termostaat
- (B) Viessmanni One Base'i või Vitoconnectiga, nt tüüp OPTO2
- (C) Sein

Ülevaade montaažitöödest ja kasutuselevõtt

Tööoperatsioonid		lk Viessmanni One Base i või Vitoconnectiga, nt tüüp OPTO2	iseseisva seadmena
1	Paigaldage termostaatventiilile ühendusadapter.	10	10
2	Avage ViCare küttekeha termostaat.	12	12
3	Pange patareid sisse.	13	13
4	Seadistage ViCare küttekeha termostaat.	16	—
5	Paigaldage ViCare küttekeha termostaat ühendus- adapterile ja häälestage.	13	13

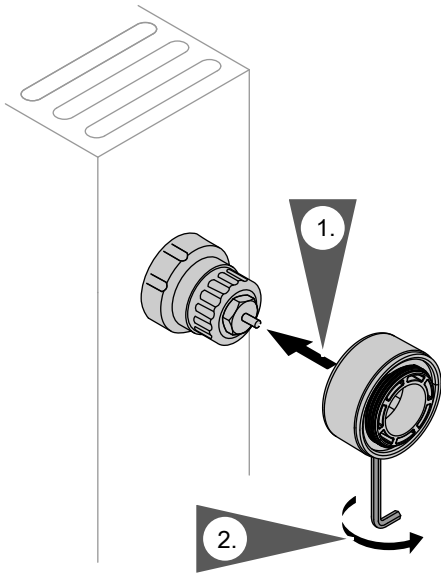
Ühendusadapteri paigaldamine

Märkus

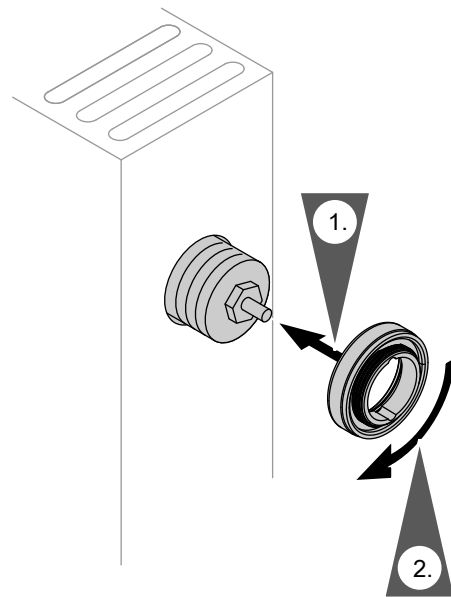
Enne vana küttekeha servoajami demonteerimist tuleb ventiiil täies ulatuses lahti teha. Selleks tuleb servoajam keerata kõige kõrgemale astmele.

Ühendusadapteri paigaldamine (järg)

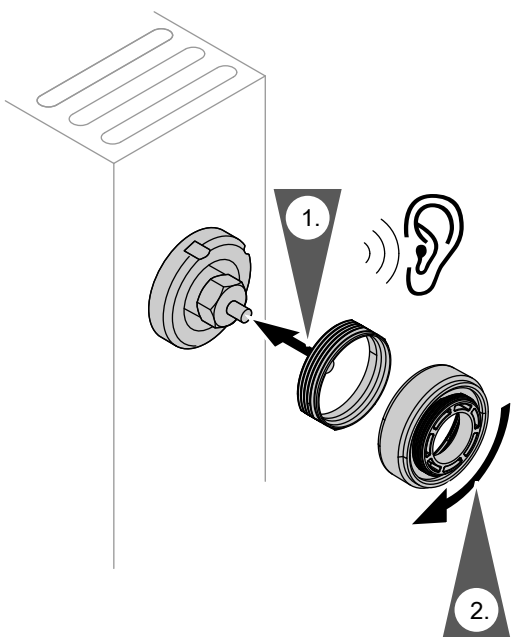
RA



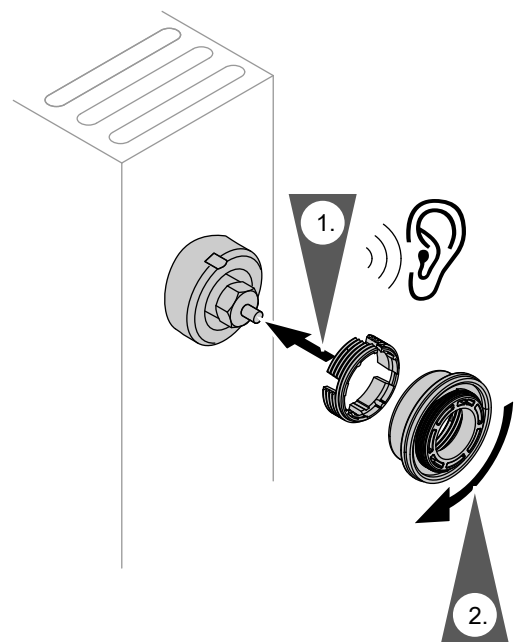
M30



RAV



RAVL



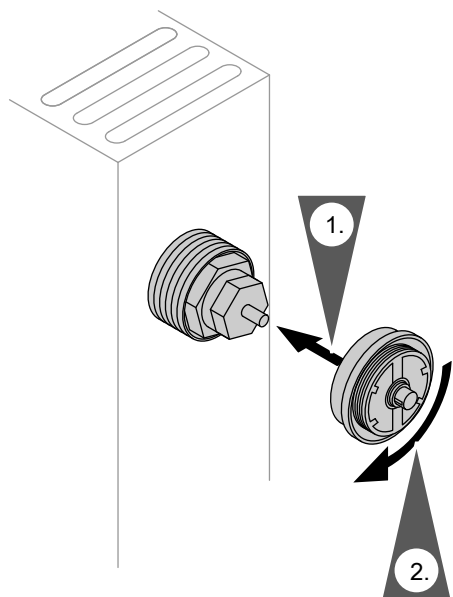
Joonis 4

Montaaz

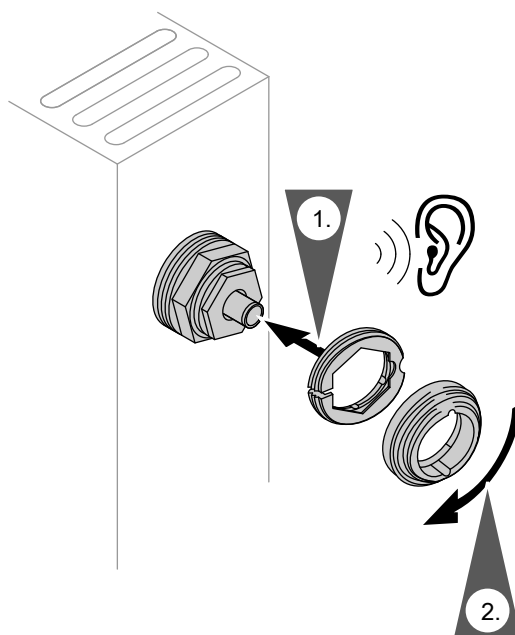
Ühendusadapteri paigaldamine (järg)

Soovi korral lisavarustusena:

M28

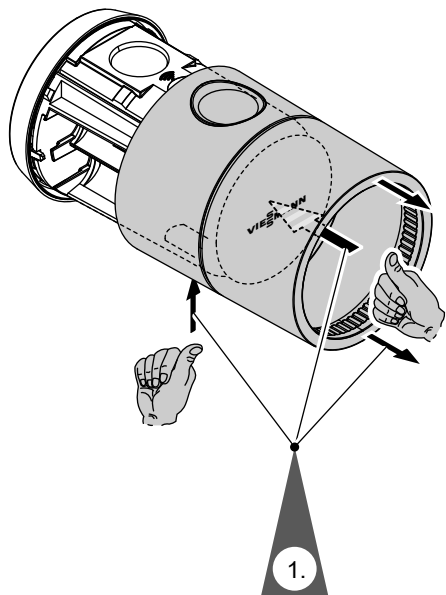


Caleffi, Giacomini



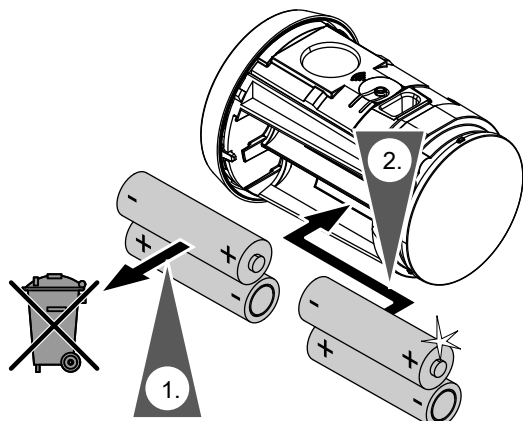
Joonis 5

Termostaadi avamine



Joonis 6

Patareide sissepanek või väljavahetamine



Joonis 7

2. Pange patareid sisse.

Näit ekraanil:

- Tarneseadistus:

Ekraanile on kuvatud „-“.

Aktiveeritud on paigaldusrežiim.

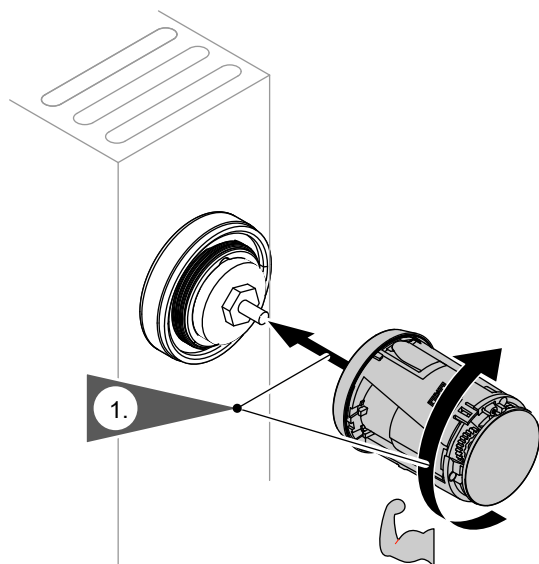
- Patareide väljavahetamine:

Ekraanile on kuvatud ruumitemperatuuri sätteväärtus.

Märkus

Ärge kasutage akusid.

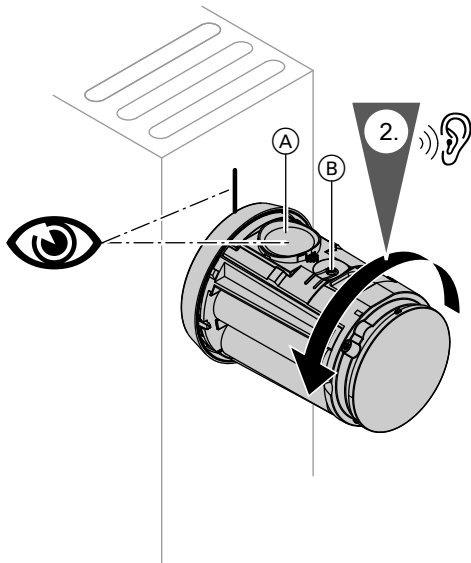
Termostaadi paigaldamine



Joonis 8

1. Kinnitage termostaat päripäeva keerates ühendusadapterile.

Termostaadi paigaldamine (järg)



Joonis 9

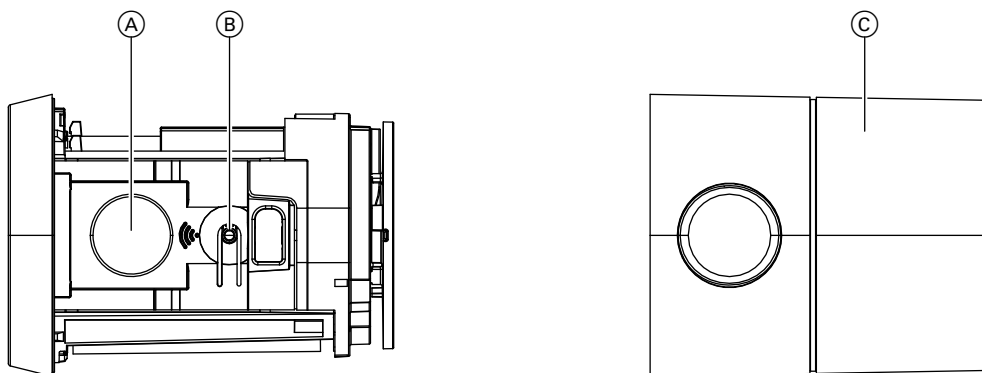
2. Keerake termostaati vastupäeva ja seadke ekraan (A) soovikohasesse asendisse.

3. Termostaatventiili sulgemiseks hoidke klahvi (B) vähemalt 3 sekundit all.

Näit ekraanil:

Ekraanile on kuvatud ruumitemperatuuri säteväär-
tus.

Näidikud ja juhtnupud



Joonis 10

- (A) Ekraan
- (B) Juhtnupp
- (C) Termostaatventiili ventiilipea

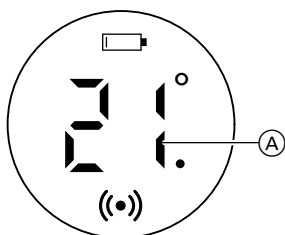
- **Päripäeva keerates:**

Ruumitemperatuuri säteväärtuse tõstmiseks
0,5 °C haaval (kuuldavad klõpsud).

- **Vastupäeva keerates:**

Ruumitemperatuuri säteväärtuse alandamiseks
0,5 °C haaval (kuuldavad klõpsud).

Näidud ekraanil



Joonis 11

- (A) Kehtiv ruumitemperatuuri säteväärtus
Punkt temperatuurinäidu lõpus tähistab 0,5 °C.
- Paigaldusrežiim
- ☐ Patareid on tühi.
Patareid väljavahetamine: vt lk 13.
- ((•)) Raadioside oleku näit:

- **Põleb pidevalt:**

Raadioside on aktiivne.

- **Vilgub:**

Raadioside on katkenud.

- **Vilgub kiiresti:**

Raadioside ühenduse loomine.

Märkus

Vilkumine: Sümbol vilgub sekundilise intervalliga.

Kiire vilkumine: Sümbol vilgub 2 korda sekundis.

Märkus

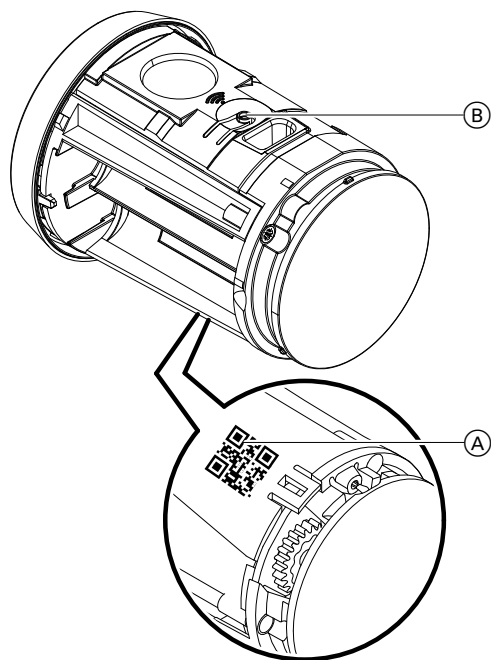
- Kui raadioside ViCare küttekeha termostaadi ja Viessmanni One Base'i või Vitoconnectiga, nt tüüp OPTO2, varustatud kütteseadme vahel peaks katkema, taastub see automaatselt.
- Kui asute seadistama aktiveeritud lapselukuga seadet, hakkab näidik kiiresti 5 korda järjest vilkuma. Seadistamine ei ole võimalik.

Ooterežiimi näit

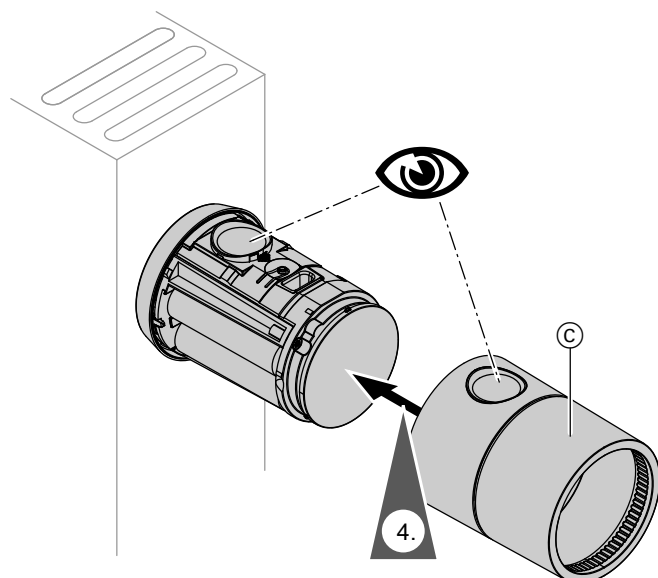
Ooterežiimi näit aktiveeritakse juhul, kui Te ei ole 5 sekundi vältel termostaadipead seadistamiseks kasutanud. Ekraan muutub tumedaks.

ViCare küttekeha termostaadi seadistamine

Ainult Viessmanni One Base'i või Vitoconnectiga, nt tüüp OPTO2



Joonis 12



Joonis 13

1. Avage rakendus ViCare App. Avage menüü "Seadistused". Valige „**Individaalne reguleerimine**“. Järgige rakenduse juhiseid.

2. Skannige termostaadil olev juurdepääsukood (QR-kood) (A).

3. Seadistamise käik

Märkus

Seadistamine peab toimuma paigaldusrežiimis. Kui termostaat ei ole paigaldusrežiimis, hoidke juhtnuppu (B) ligikaudu 3 sekundit all, kuni ekraanile ilmub „–“.

Vajutage juhtnuppu (B).
(•) vilgub.

Näit ekraanil

■ Õnnestus:

(•) põleb pidevalt ja „–“ vilgub
Aktiveeritud on paigaldusrežiim.

■ Ei õnnestunud:

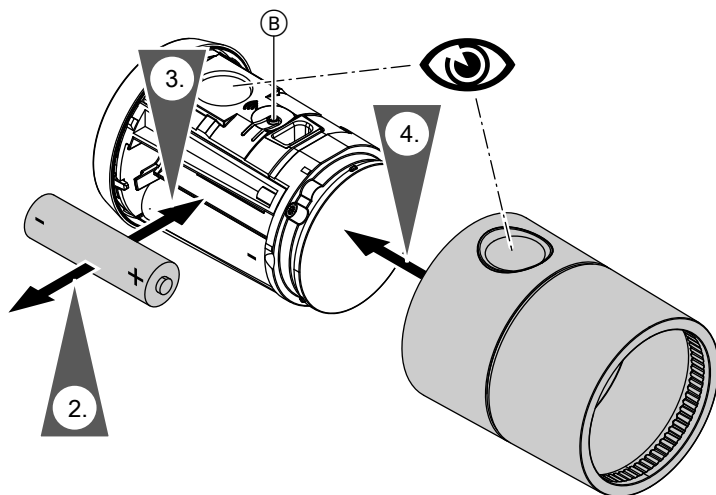
Ekraanile ilmub E 7.
Viige seadistamisprotsess uuesti läbi.

4. Sulgege termostaat. Sisestage ventiilipead keerates (C) soovitud ruumitemperatuuri säteväärts.

Tehaseseadistuse taastamine

Teil on võimalik taastada termostaadi tehaseseadistus:

- Ühendus Viessmanni One Base'i või Vitoconnectiga, nt tüüp OPTO2, varustatud kütteseadmega katkestatakse.
- Kõik rikketeated ja seadistused lähtestatakse.



Joonis 14

1. Avage termostaat: vt lk 12.
3. Hoidke juhtnuppu (B) all. Samal ajal pange patarei sisse.
Näit ekraanil:
Kõik näiduelemendid süttivad umbes 2 sekundiks. Seejärel kuvatakse ekraanile „-“. Aktiveeritud on paigaldusrežiim.

Lapselukk

Ainult Viessmanni One Base'i või Vitoconnectiga, nt tüüp OPTO2

Lapseluku aktiveerimine

Avage rakendus ViCare App. Avage menüü "Seadistused". Valige „Individaalne reguleerimine“. Järgige rakenduse juhiseid.

Märkus


Aktiveeritud lapseluku korral ei ole termostaadi seadistamine võimalik. Ruumitemperatuuri sätteväärtust saate seadistada **ainult** rakenduses ViCare App.

Mida teha?

Ekraan vilgub.

Põhjus	Kõrvaldamine
Termostaadil on tuvastatud rike.	Rikete kohta üksikasjalikuma info saamiseks keerake termostaadi ventiilipead.

vilgub.

Põhjus	Kõrvaldamine
Umbes 1 kuu enne seda, kui patareid tüh- jaks saavad, hakkab termostaadi ekraanil vilkuma  .	Vahetage patareid välja: vt lk 13.

põleb pidevalt.

Põhjus	Kõrvaldamine
Küttekeha termostaadi patareid on tühjad. Seadet ei ole võimalik enam kasutada.	Vahetage patareid välja: vt lk 13.

Ekraanile ilmub .

Põhjus	Kõrvaldamine
Funktsioon „Avatud akna tuvastamine“ on sisse lülitatud.	<ul style="list-style-type: none">▪ Abinõusid ei ole vaja tarvitusele võtta. Kui järgneva 30 minuti jooksul ruumitemperatuur jälle tõuseb, lü- litub funktsioon automaatselt välja. 30 minuti möödudes lülitub funktsioon automaatselt välja ka ilma temperatuuritõusuta.▪ Kehtiva ruumitemperatuuri sätteväärtuse muutmise korral lülitub funktsioon automaatselt välja.▪ Kui ruumitemperatuur peaks langema 8 °C allapoole, aktiveeri- takse külmumiskaitse funktsioon ja funktsioon „Avatud akna tu- vastamine“ lülitatakse välja.

Ekraanile ilmuvad ja .

Ainult Viessmanni One Base'i või Vitoconnectiga, nt
tüüp OPTO2

Põhjus	Kõrvaldamine
Funktsioon „Avatud akna tuvastamine“ on sisse lülitatud.	<ul style="list-style-type: none">▪ Abinõusid ei ole vaja tarvitusele võtta. Kui järgneva 30 minuti jooksul ruumitemperatuur jälle tõuseb, lü- litub funktsioon automaatselt välja.▪ Kehtiva ruumitemperatuuri sätteväärtuse muutmise korral lülitub funktsioon automaatselt välja.

Ekraanile ilmub ξ ξ.

Põhjus	Kõrvaldamine
Mootori rike	<ul style="list-style-type: none"> ▪ Demonteerige küttekeha termostaat: vt lk 22. Võtke patareid välja. Pange patareid uuesti sisse: vt lk 13. ▪ Taastage küttekeha termostaadi tehaseseadistus: vt lk 17. ▪ Vajadusel vahetage küttekeha termostaat välja.

Ekraanile ilmub ξ ʒ.

Põhjus	Kõrvaldamine
Raadioside häire	Korrake ViCare küttekeha termostaadi seadistamist: vt lk 16.

Ekraanile ilmub ξ ʒ.

Põhjus	Kõrvaldamine
Riistvara rike	<ul style="list-style-type: none"> ▪ Võtke patareid välja. Pange patareid uuesti sisse: vt lk 13. ▪ Taastage küttekeha termostaadi tehaseseadistus: vt lk 17. ▪ Vajadusel vahetage küttekeha termostaat välja.

Kõik näidikud on kustunud.

Põhjus	Kõrvaldamine
Ooterežiimi näit	Näiduelementide aktiveerimiseks pöörake termostaadi ventiilipead.
Küttekeha termostaadi patareid on tühjad.	Vahetage patareid välja: vt lk 13.
Tarkvara või riistvara rike	<ul style="list-style-type: none"> ▪ Taastage küttekeha termostaadi tehaseseadistus: vt lk 17. ▪ Vajadusel vahetage küttekeha termostaat välja.

Üksikasjalikumad infot rikketeadete kohta

Vt ViCare äppi.

Tarkvarauuenduste allalaadimine

Ainult Viessmanni One Base'i või Vitoconnectiga, nt tüüp OPTO2


Järjekordse tarkvarauuenduse puhul laaditakse see Viessmanni One Base'i või Vitoconnectiga, nt tüüp OPTO2, varustatud seadme poolt automaatselt alla ja termostaat on ajakohastatud.

Puhastamine

! **Tähelepanu**
Jaekaubanduses saadaolevad puhastusvahendid võivad kahjustada termostaadi pealispinda. Ärge kasutage puhastusvahendeid.

Seadme pealispinda võite puhastada mikrokiud-tolmulapiga.

Hooldus/patareide vahetamine

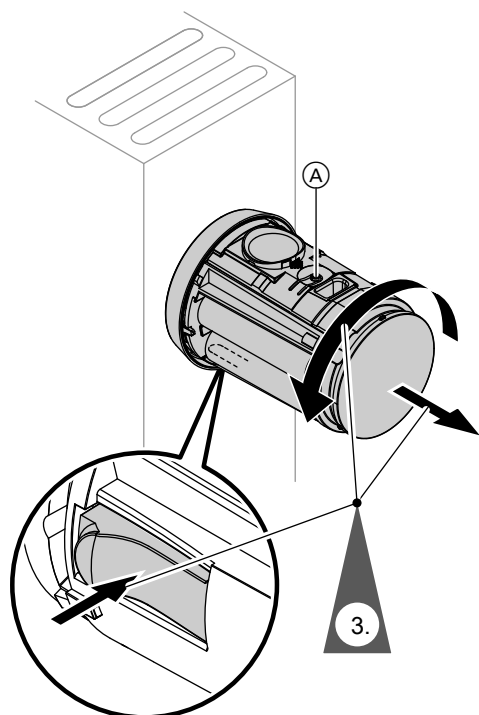
ViCare küttekeha termostaat on hooldusvaba. Kui on vaja patareisid vahetada, ilmub sellekohane teade  termostaadi ekraanile.

Märkus
Patareide väljavahetamine: vt lk 13.

Tehnilised andmed

Pingevarustus	2 x 1,5 V leelisaku LR6, tüüp AA Märkus <i>Ärge kasutage akusid.</i>
Patareide kasutusiga	Umbes 2 aastat
Müratase	1 m raadiuses < 30 dB(A)
Raadiosagedus	2,4 GHz juhtmeteta raadioside standard 3.0
Sagedusriba	2405,0 kuni 2480,0 MHz
Max saatjavõimsus	0,1 W (e.i.r.p.)
Saatmisintervall	Iga 7,5 s tagant
Kaitseklass	III
Kaitseliik	IP20D EN 60529 järgi, tagada paigaldamisel
Reguleerimisvahemik	+8 kuni +30 °C
Tõstevahemiku nimiväärtus	4,2 mm
Ventiili reageerimisjõud	70 N
Ühendus	M 30 x 1,5 Adapter Danfoss RAV, RA, RAVL jaoks kuulub tarnekomplekti
Lubatud keskkonnatemperatuur	
▪ Käitamisel	0 kuni + 40 °C kasutamiseks elu- ja katlaruumides (tavalistel keskkonnatingimustel)
▪ Ladustamisel ja transportimisel	-20 kuni +60 °C

Termostaadi demonteerimine



Joonis 15

1. Avage termostaat: vt lk 12.
2. Termostaatventiili avamiseks hoidke juhtnuppu **A** vähemalt 3 sekundit all.
Näit ekraanil
 - Viessmanni One Base'i või Vitoconnectiga, nt tüüp OPTO2, puhul:
„-“ ja **(●)**
 - iseseisva seadmena:
„-“
3. Vajutage tugevalt termostaadi all paiknevat klappi. Keerake termostaat vastupäeva adapteri küljest lahti.

Kütteseadme lõplik kütusest eemaldamine ja jäätmekäitlusse suunamine

Viessmanni tooted on taaskasutatavad. Kütteseadme komponente ja töömaterjale ei tohi visata olmeprügi hulka.

Vana kütteseadme jäätmekäitlusse suunamise osas pöörduge kütteseadmete firma poole.

DE: Töömaterjalid (nt soojuskandjad) võib viia asukohajärgsesse kogumispunkti.

AT: Töömaterjalid (nt soojuskandjad) võib viia asukohajärgsesse vanavara kogumispunkti.

Märksõnaregister

A			
Allalaadimine.....	20	Patareid	
Andmeside.....	7	– Sissepanek.....	13
Andmevõrk.....	8	– Väljavahetamine.....	13
		Patareide väljavahetamine.....	13
		Puhastamine.....	20
E		R	
Ekraaninäit.....	15	Rakendus.....	8
E-post.....	5	Rikete kõrvaldamine.....	18
H		S	
Hooldus.....	20	Seadme töö juhtimine.....	8
I		Sihtotstarbeline kasutamine.....	6
Info.....	7	T	
J		Tarkvarauuenduste allalaadimine.....	20
Juhtnupud.....	15	Tehaseseadistuse taastamine.....	17
K		Tehnilised andmed.....	21
Kasutuselevõtt.....	15	Termostaadi avamine.....	12
Kaugjuhtimine.....	8	Termostaadi demonteerimine.....	22
Kaugjärelevalve.....	8	Termostaadi seadistamine.....	16
L		Termostaat	
Lapselukk.....	17	– Demonteerimine.....	22
Lubatud keskkonnatemperatuur.....	21	– Paigaldamine.....	13
Läbimurdenurk.....	9	– Seadistamine.....	16
M		Tooteinfo.....	7
Müügitingimused.....	5	V	
N		Vastutus.....	5
Näidikud.....	15	ViCare App.....	8
Näidud ekraanil.....	15	Võrguoperaator.....	5
Näit "Ooterežiim".....	16	W	
O		WLAN-võrgu leviulatus.....	9
Ooterežiimi näit.....	16	Ü	
P		Ühendusadapteri paigaldamine.....	10
Paigaldus		Ühilduvad lüüsiseadmed.....	7
– Termostaat.....	13	Üldised müügitingimused.....	5
– Ühendusadapter.....	10		
Paigalduskoht.....	9		



Viessmann
Kadaka tee 36
10621 Tallinn
Telefon: +372 6997195
Faks: +372 6997196
www.viessmann.com

6155183 Valmistajal on õigus seadmeid tehniliselt muuta.