


ViCare CO2 andur


ViCare CO2 andur




Ohutusjuhised

-  Pidage esitatud ohutusjuhistest täpselt kinni, et vältida inimeste vigastamist ja esemete kahjustamist.

Ohutusnõuete selgitused


-  **Oht**
See sümbol hoiatab inimeste vigastada saamise ohu eest.

Märkus
Pealkirja "Märkus" all on esitatud täiendav teave.

-  **Tähelepanu**
See sümbol hoiatab materiaalse kahju ja keskkonnakahjustuste eest.

Sihtrühm

Käesolev kasutusjuhend on ette nähtud seadme kasutajatele. Seadme kasutamist ei piira vanus, lubatud ka lastele alates 8. eluaastast, ega kasutaja füüsiline, tunnetuslik või vaimne puue, samuti kogemuste või teadmiste puudumine eeldusel, et seadme kasutamine toimub järelevalve all, kasutajaid on ohutusalaselt instrueeritud ning nad on teadlikud kõikidest sellega kaasnevatest ohtudest ja tagajärgedest.

-  **Oht**
Raadiosignaalid võivad häirida meditsiiniseadmete, nt südamerüturmurite, kuuldeaparaatide ja defibrillaatorite tööd. Nimetatud seadmete kasutamisel ei ole viibimine töövalmis raadiosidekomponentide vahetus läheduses soovitatav.

Installeerimine ja seadistamine

- Seadme juures teostatavate tööde ja seadistuste puhul tuleb juhinduda ainult käesolevast kasutusjuhendist.
- Raadiosignaalide häireteta ülekande tagamiseks tuleb järgida minimaalse vahekauguse nõudeid.

Seadmekasutus

- Paigaldada üksnes hoone siseruumidesse.
- Seadmeid ei tohi kasutada plahvatusohtlikes tingimustes.

Ohutusjuhised (järg)

- Seadmeid tuleb kaitsta järgmiste mõju-
tegurite eest:
 - niiskus
 - tolm
 - vedelikud
 - aur
 - otsene päikesekiirgus
 - muu otsene soojuskiirgus
- Pärast taaskäivitamist kontrollige raadiosidekomponentide töövalmidust.

**Oht**

Kahjustatud seadmed ohustavad teie turvalisust.

Kontrollige, kas seadmel ei ole väli-
seid vigastusi. Viga saanud seadet
ärge kasutusele võtke.

Lisakomponendid ja seadme detailid

Detailide väljavahetamisel tuleb kasutada ainult Viessmanni originaaldetaile või Viessmanni poolt kasutamiseks lubatud varuosi.

Sisukord

1. Ohutus ja vastutus	Töökindlus	5
	Vastutus	5
2. Esmane informatsioon	Pakendi jäätmekäitlusse suunamine	6
	Sümbolid	6
	Sihtotstarbeline kasutamine	6
	Tooteinfo	7
	■ Hooldusvahendid ja varuosad	7
	ViCare CO2 anduri andmeside	7
3. Montaažitööde ettevalmistamine	ViCare CO2 anduri paigalduskoht	9
	■ Raadiosignaali leviulatus	9
	■ Läbimurdenurk	9
4. Montaažitööde kulg	Seinapaigaldusaluse paigaldamine	10
	Elektritoite tagamine	10
	■ Patareide paigaldamine	10
	■ Elektritoite tagamine kohapealse toiteallikaga	11
5. Kasutuselevõtt	Näidikud ja juhtnupud	12
	ViCare CO2 anduri häälestamine	12
	Seadme paigaldamine paigaldusalusele	13
6. Päringud ja seadistused	Patarei laetusastme vaatamine	14
	Tehaseseadistuse taastamine	14
7. Korrashoid	Tarkvarauuenduste allalaadimine	15
	Puhastamine	15
	Hooldus/patarei vahetus	15
	Sidehäired	16
	Mida teha?	17
8. Tehnilised andmed	18
9. Lisa	Kütteseadme lõplik käitusest eemaldamine ja jäätmekäitlusse suunamine	19
10. Märksõnaregister	20

Töökindlus

CO₂-sisalduse, temperatuuri ja õhuniiskuse mõõtmiseks on ViCare CO2 anduris õhutuspiilu. Seda õhutuspiilu ei tohi kinni katta.

Vastutus











Garantiiline vastutus ei kehti saamatajäänud kasumi või eeldatava kokkuhoiu ärajäämise puhul, samuti otseste või kaudsete kahjude korral, mis tulenevad ViCare CO2 anduri, Viessmanni serveri või tarkvara kasutamisest või selle oskamatust kasutamisest. Garantiiline vastutus hõlmab tüüpilisi kahjujuhtumeid, mis on iseloomulikud olukorras, kus lepinguliste kohustuste täitmisel on esinenud väikseid kõrvalekaldumisi. Garantiilise vastutuse piirang ei puuduta juhtumeid, kus tekitatud kahju on tahtliku tegevuse või hooletuse tagajärg, samuti garantiilise vastutuse korral vastavalt tootevastutusseadusele.

Kehtivad Viessmanni üldised müügitingimused, mis on ära toodud igas vastavas Viessmanni hinnakirjas. Teadete automaatse edastamise teenust ja e-posti teenuseid osutavad võrguoperaatorid, Viessmann nende teenuste eest ei vastuta. Seoses nimetatud teenustega kehtivad vastava võrguoperaatori äritingimused.

Pakendi jäätmekäitluse suunamine

Pakendi osad suunata jäätmekäitluse koostöös kehivate jäätmekäitluseeskirjadega.

Sümbolid

Sümbol	Tähendus
	Viide teisele, üksikasjalikumad teavet sisaldavale dokumendile
	Tööetapid joonistena: Tööd on nummerdatud nende loogilises järjestuses.
	Hoiatus materiaalsete kahjude ja keskkonna saastamise eest
	Isikukahju hoiatus
	Pinge all olev ala
	Olge eriti tähelepanelik.
	<ul style="list-style-type: none"> Detail peab kuuldavalt fikseeruma. või Akustiline signaal
	<ul style="list-style-type: none"> Paigaldage uus detail. või Tööriista puhul: tehke pealispind puhtaks.
	Suunake detail jäätmekäitluse.
	Viige detail selleks ettenähtud kogumispunkti. Ärge visake detaili majapidamisprügi hulka.

Sihtotstarbeline kasutamine

ViCare CO2 anduri paigaldamine ja käitamine peab toimuma ettenähtud korras koos toetatud Viessmanni soojus- ja elektrienergia tootmiseseadmete elektrooniliste juhtseadiste ning automaatjuhtimissüsteemidega. Sealjuures tuleb järgida vastavaid paigaldus-, hooldus- ja käitusjuhendeid.

Eriti rangelt tuleb järgida elektri- ja pingeandmeid elektriliste ühendus- ja lülitusskeemide juures.

ViCare CO2-andur on ette nähtud Viessmanni kütteseadmetele, mis on varustatud Viessmanni One Base'i või Vitoconnectiga, nt tüüp OPTO2.

Mõõteväärtuste edastamine toimub raadiosignaali-dega.

Seadme väärkasutus on lubamatu ning sellest tulenevate tagajärgede eest tootja ei vastuta. Järgida tuleb nii tootega kaasasolevaid kui veebipõhiseid paigaldus-, hooldus- ja kasutusjuhendeid.

Sihtotstarbeline kasutamine (järg)

Märkus

Seade on ette nähtud kasutamiseks üksnes koduses majapidamises või sellega sarnanevates tingimustes, seega on seadme turvaline kasutamine võimalik ka ilma eelneva väljaõppeta.

Tooteinfo

ViCare CO2 andur mõõdab CO₂-sisaldust, ruumitemperatuuri ja õhuniiskust.

ViCare CO2-andurit saab kasutada Viessmanni kütteseadmetega, mis on varustatud Viessmanni One Base 'i või Vitoconnectiga, nt tüüp OPTO2.

Seadme iseseisvalt käitamine ei ole võimalik. Üksikasjalikumat teavet ViCare toodete kohta leiata aadressil **www.vicare.info**

Hooldusvahendid ja varuosad

Hooldusvahendid ja varuosad saate identida ja tellida otse veebis.

Viessmanni veebipood

Sisselogimine:
<https://shop.viessmann.com/>

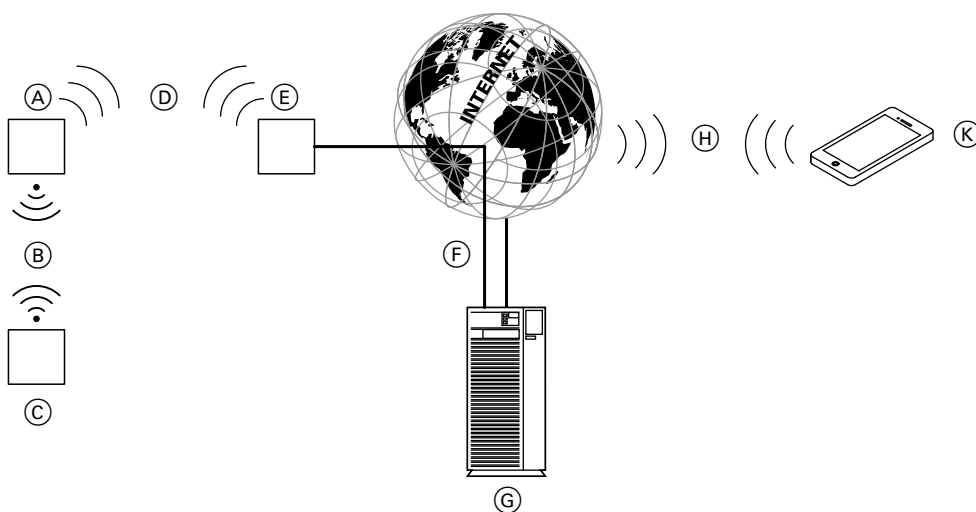


Viessmanni varuosade äpp

www.viessmann.com/etapp



ViCare CO2 anduri andmeside



Joonis 1

- (A) Viessmanni kütteseadme, mis on varustatud One Base 'i või Vitoconnectiga, nt tüüp OPTO2
- (B) Juhtmevaba raadioside (Low-Power-Funk)
- (C) ViCare CO2 andur
- (D) WLAN
- (E) WLAN-ruuter (kohapealne)
- (F) Kindel ja püsiv internetiühendus Viessmanni serveriga
- (G) Viessmanni server
- (H) Viestluste võrk
- (K) Viestluste võrk

ViCare CO2 anduri andmeside (järg)

- Ⓜ Mobiiltelefonivõrk
või
WLAN-võrgu ühendus
- Ⓚ Mobiilne lõppseade

Märkus

Arvestage, et iOS- ja Android-lõppseadmete ühildatus võib ajaga muutuda. Lõppseadmeid tuleb uuenduste allalaadimise teel pidevalt värskendada ning vajadusel isegi välja vahetada. See on vältimatu.

Üksikasjalikumad teavet leiab aadressil

www.vicare.info

ViCare CO2 anduri paigalduskoht

- Paigaldada üksnes hoone siseruumidesse
- Paigalduskoht peab olema kuiv ja külmumiskindel.
- Kaugus põrandast: vähemalt 1,5 m
- Mitte akende ja uste vahetusse lähedusse
- Mitte küttekehade kohale
- Mitte soojusallikate (otsene päikesekiirgus, kamin, televiisor jne) vahetusse lähedusse
- Mitte ventilatsiooniseadme sissepuhkeklapi vahetusse lähedusse
- Keskkonnatemperatuur peab jääma vahemikku +5 ja +40 °C.
- Õhuniiskus peab jääma vahemikku 10 ja 90 %.
- Kontrollige ettenähtud paigalduskohtas ViCare CO2 anduri raadiosignaali vastuvõtu kvaliteeti.

Raadiosignaali leviulatus

Raadiosignaali leviulatust võivad mõjutada hoone seinad, laed, samuti sisustus. Raadiosignaali nõrgeneb ning vastuvõtt võib olla häiritud.

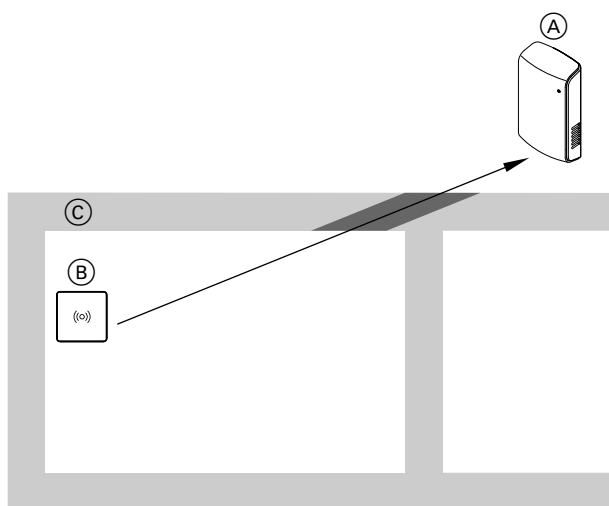
- Raadiosignaali **nõrgenevad** teel saatjalt vastuvõtjani (nt teel läbi õhu, seintest läbiminekul).
- Raadiosignaali **peegelduvad** metallosadelt tagasi nt seintes kasutatavatelt metallvõredelt, soojusisolatsiooni metallfooliumilt ja metalli sisaldavalt soojusisolatsioonklaasilt.

- Toiteplokid ja šahtid **takistavad** raadiosignaali edasipääsu.
- Raadiosignaali **segavad** samuti kõrgsagedussignaaliel töötavad seadmed. Vahekaugus sellistest seadmetest peaks olema **vähemalt 2 m**:
 - arvuti
 - audio- ja videoseadmed
 - aktiveeritud WLAN-ühendusega seadmed
 - elektritrafod
 - eellülituseadmed

Läbimurdenurk

Positiivselt mõjutab vastuvõtukvaliteeti see, kui raadiosignaali on võimalik seina läbida horisontaalselt. Läbimurdenurgast sõltuvalt varieerub seina paksus ja seega ka elektromagnetiliste lainete läbivusvõime.

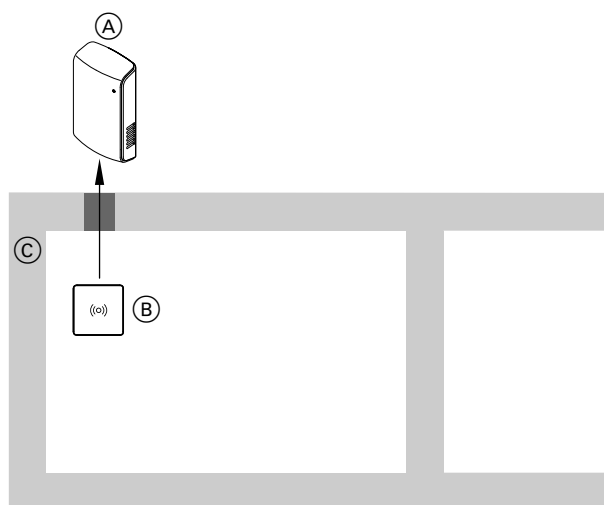
Nüri (ebasoodne) läbimurdenurk



Joonis 2

- (A) ViCare CO2 andur
- (B) Viessmanni kütteseadme, mis on varustatud One Base'i või Vitoconnectiga, nt tüüp OPTO2
- (C) Sein

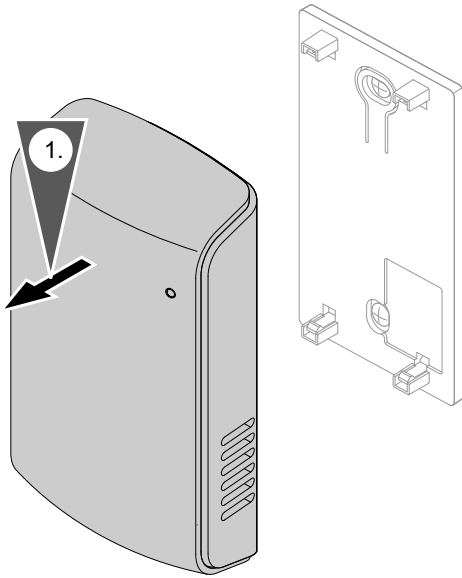
Optimaalne läbimurdenurk



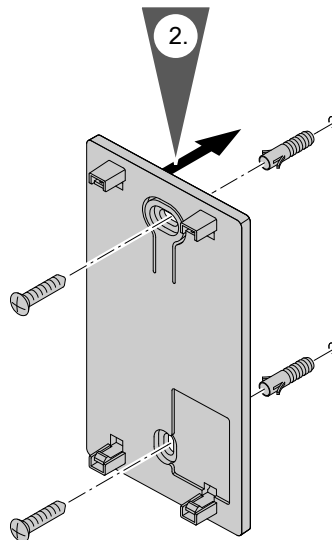
Joonis 3

- (A) ViCare CO2 andur
- (B) Viessmanni kütteseadme, mis on varustatud One Base'i või Vitoconnectiga, nt tüüp OPTO2
- (C) Sein

Seinapaigaldusosaluse paigaldamine



Joonis 4

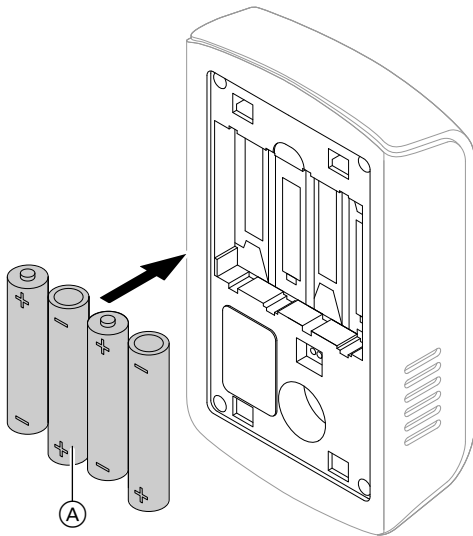


Joonis 5

Elektritoite tagamine

Elektritoide patareidelt või kohapealselt toiteallikalt.

Patareide paigaldamine



Joonis 6

Ⓐ Patareid 1,5 V AA/LR6

! **Tähelepanu**
Valesti sissepandud patareid võivad seadet kahjustada.
Jälgige patareide polaarsust.

! **Tähelepanu**
Toiteallika ja patareide samaaegne kasutamine võib seadet kahjustada.
Sissepandud patareidega seadet ei tohi toiteallikaga ühendada.

Märkus
Niipea kui patareid on ViCare CO2 andurisse sisse pandud, käivitub automaatselt häälestusprotsess: vt lk 12.

Elektritoite tagamine (järg)**Elektritoite tagamine kohapealse toiteallikaga**

Alternatiivina patareidele võib elektritoite tagamiseks kasutada kohapealset toiteallikat.

Nõutav toiteallikas: 5 V, 230 mA

**Tähelepanu**

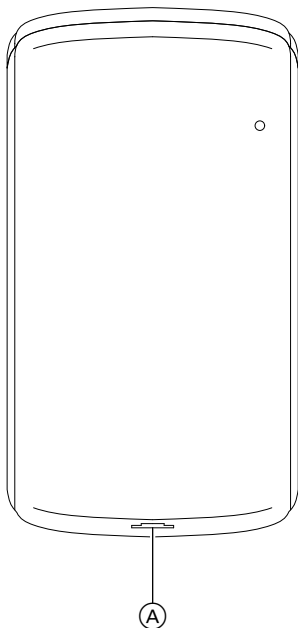
Toiteallika ja patareide samaaegne kasutamine võib seadet kahjustada.

Toiteallika kasutamine sissepandud patareidega on keelatud.

1. Ühendage mikro-USB pistik mikro-USB ühendusega.
2. Ühendage pistikadapter 230 V~/50 Hz Schuko pistikupesaga.

Märkus

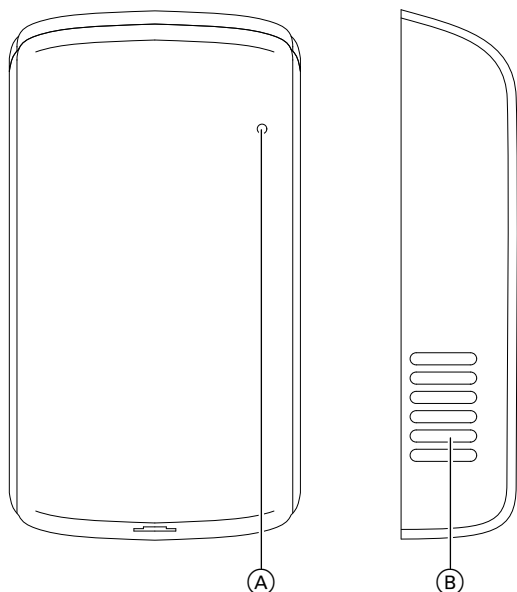
Niipea kui ViCare CO2 anduri elektritoide on tagatud, käivitub automaatselt häälestusprotsess: vt lk 12.



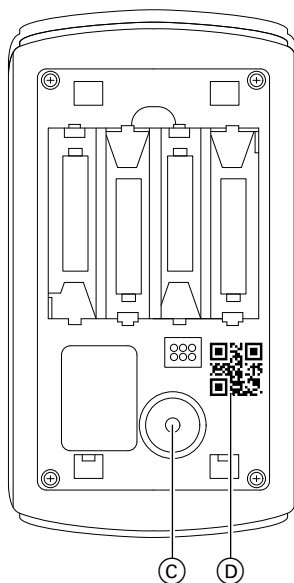
Joonis 7

Ⓐ Mikro-USB ühendus pistikadapteri jaoks (5 V $\overline{=}$)

Näidikud ja juhtnupud



Joonis 8



Joonis 9

- Ⓐ Tööoleku LED
 Ⓑ Õhuavad CO₂-sisalduse, temperatuuri ja õhuniiskuse mõõtmiseks. Mitte sulgeda.

- Ⓒ Juhtnupud
 Ⓓ QR-kood

Tööoleku LED	Tähendus
5 sekundiks süttib punane LED.	Tehaseseadistused on taastatud.
Punane LED-märgutuli vilgub iga 5 sekundi tagant.	Aktiveeritud on õppeprotsess
Punane LED-märgutuli vilgub iga 5 sekundi tagant 2 korda .	Patarei tühjeneb
Punane LED-märgutuli vilgub iga 5 sekundi tagant 3 korda.	Andmevahetus Viessmanni seadme või mõne muu ViCare komponendiga häiritud

ViCare CO2 anduri häälestamine

Optimaalse kasutuselevõtu tagab CO₂-anduri kasutusele võtmine Viessmanni One Base'i või Vitoconnectigavarustatud kütteseadme vahetus läheduses.

Märkus

CO₂ anduri tehaseseadistuste taastamine on vajalik järgmistel juhtudel, vt lk 14:

- Kui CO₂ anduri häälestamine on juba eelnevalt läbi viidud.
- Kui patareid on juba sisse pandud.
- Kui seade on juba toiteallikaga ühendatud olnud.

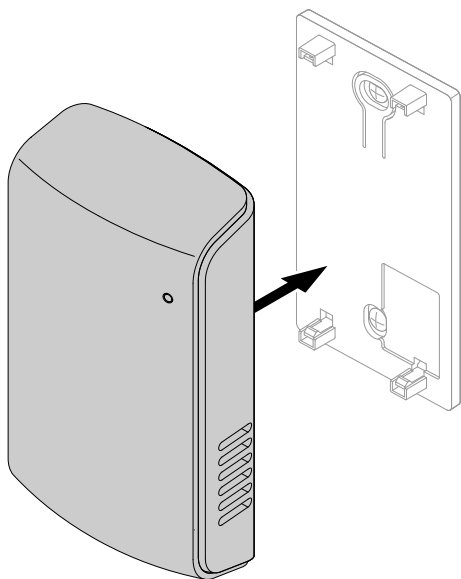
Patareid on sisse pandud või on seade USB-ühenduse kaudu toiteallikaga ühendatud.

Automaatselt käivitub ViCare CO₂ anduri häälestusprotsess. Punane tööoleku LED vilgub 5 sekundilise intervalliga.

Lisaks toimige alljärgnevalt:

1. Avage ViCare äpp. Valige „Seadistused“, „Individaalne reguleerimine“.
2. Järgige rakenduse juhiseid.
3. Skannige ViCare CO₂ anduri tagaküljel olev QR-kood Ⓓ.
4. Kui tööoleku LED enam ei vilgu, on häälestusprotsess lõpule viidud. See võib aega võtta kuni 3 minutit. ViCare äpist näete, et ühendus on loodud.

Seadme paigaldamine paigaldusalusele



Joonis 10

Patarei laetusastme vaatamine

Patareide tühjenemisest annab märku punase tööoleku LED-märgutule kahekordne vilkumine 5 sekundi-
lise intervalliga.

Patareide väljavahetamine: vt lk 15.

Märkus

ViCare CO2 anduri patareide laetusastet saab vaadata ka ViCare äpi kaudu.

Tehaseseadistuse taastamine

ViCare CO2 anduri tehaseseadistust on võimalik taastada:

- Ühendus Viessmanni seadme või teiste ViCare komponentidega katkestatakse. Seadme võrgukonfiguratsioon kustutatakse. Seejärel tuleb seade uuesti registreerida.
- Kõik rikketeated ja seadistused lähtestatakse.
- Konfiguratsioon kustutatakse.

Toimige alljärgnevalt:

Taastage elektrivarustus.

Vajutage ViCare CO2 anduri juhtnuppu © ja hoidke seda vähemalt 10 sekundit all.

5 sekundiks süttib tööoleku punane LED.

ViCare CO2 anduri tehaseseadistus on taastatud.

Tarkvarauuenduste allalaadimine

Järjekordse tarkvarauuenduse puhul laaditakse see Viessmanni One Base'i või Vitoconnectiga, nt tüüp OPTO2, varustatud seadme poolt automaatselt alla ja seade on ajakohastatud. Seade jätkab töötamist ka uuenduste allalaadimise ajal.

Puhastamine

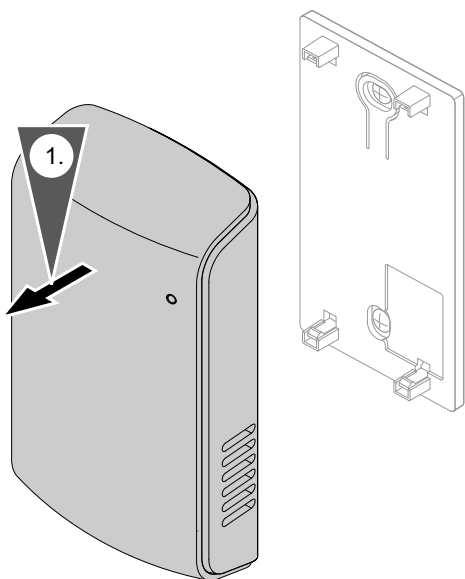
ViCare CO2 anduri pealispinda võite puhastada mikrokiud-tolmulapiga. Ärge kasutage puhastusvahendeid.

Hooldus/patarei vahetus

ViCare CO2 andur on hooldusvaba.

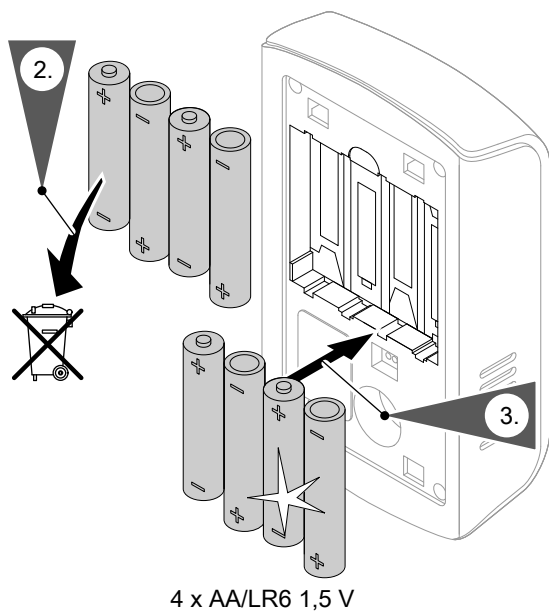
Patareivahetuse vajadusest antakse märku mitmel viisil:

- veebirakenduses ViCare App vastavalt näidikult
- ViCare CO2-anduri tööoleku punane LED vilgub 2 korda iga 5 sekundi tagant.

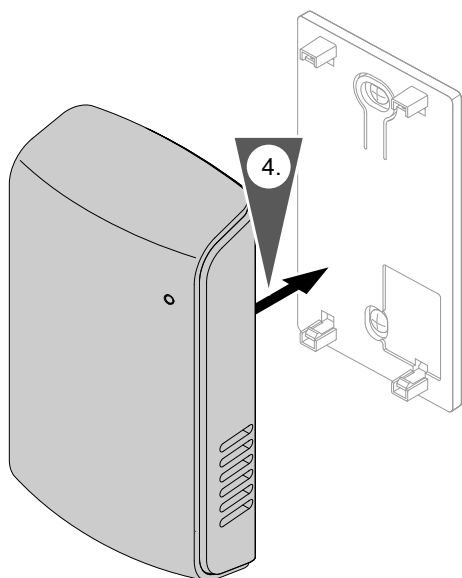


Joonis 11

Hooldus/patarei vahetus (järg)



Joonis 12



Joonis 13

Sidehäired

Raadioside katkemisel Viessmanni seadme või teiste ViCare komponentidega toimub andmeside taastamine automaatselt.

Raadioside katkemisest annab märku punase tööoleku LED-märgutule kolmekordne vilkumine iga 5 sekundi tagant.

Märkus

Sagedaste sidehäirete põhjuseks võib olla ViCare CO₂-anduri liiga suur vahekaugus Viessmanni One Base'i või Vitoconnectiga, nt tüüp OPTO2, või teiste ViCare komponentidega varustatud kütteseadmest. Sel juhul vähendage seadmete vahelist kaugust või korrigeerige seadmete asendit. Kui ka sellest abi ei ole, paigaldage lisaks ViCare signaaliedastaja (lisatarvik).

Mida teha?

Küsimuste või probleemide korral leiate üksikasjalikumad infot internetiaadressil

<https://viessmann.zendesk.com/hc/de>

Tehnilised andmed**ViCare CO2 andur**

Elektritoide	Patareid: 4 x AA/LR6 1,5 V Toiteadapter: 5 V, 230 mA
Max saatjavõimsus	0,1 W (e.i.r.p.)
Kaitseliik	IP20D EN 60529 järgi, tagada paigaldamisel.
Kaitseklass	III
Juhtmevaba raadioside (Low-Power-Funk)	
<ul style="list-style-type: none"> ▪ Raadiosagedus ▪ Sagedusriba ▪ Krüpteering ▪ Leviulatus läbi seinte 	2,4 GHz 2405 kuni 2480 MHz Jah Kuni 14 m (sõltuvalt seina paksusest ja konstruktsioonist)
Lubatud keskkonnatemperatuur	
<ul style="list-style-type: none"> ▪ Käitamisel ▪ ladustamisel ja transportimisel 	0 kuni +45 °C kasutamisel elu- ja kütteruumides (tavalistel keskkonnatingimustel) -30 kuni +60 °C
Max õhuniiskus	10 kuni 90 %, mitte kondenseeruv
Mõõtevahemik	
<ul style="list-style-type: none"> ▪ CO₂-sisaldus ▪ Temperatuur ▪ Õhuniiskus 	400 kuni 5000 ppm 0 kuni +45 °C 0 kuni 100 %

Kütteseadme lõplik käitusest eemaldamine ja jäätmekäitlusse suunamine

Viessmanni tooted on taaskasutatavad. Kütteseadme komponente ja töömaterjale ei tohi visata olmeprügi hulka.

Vana kütteseadme jäätmekäitlusse suunamise osas pöörduge oma kütteseadme hooldusfirma poole.

DE: Töömaterjalid (nt soojuskandjad) võib viia asukohajärgsesse kogumispunkti.

AT: Töömaterjalid (nt soojuskandjad) võib viia asukohajärgsesse vanavara kogumispunkti.

Märksõnaregister

A		P	
Allalaadimine.....	15	Paigalduskoht.....	9
Andmeside.....	7	Patarei vahetus.....	15
		Puhastamine.....	15
E		R	
E-post.....	5	Raadiosignaali leviulatus.....	9
H		S	
Hoodus.....	15	Sihtotstarbeline kasutamine.....	6
I		T	
Info.....	7	Tarkvarauuenduste allalaadimine.....	15
J		Tehaseseadistuse taastamine.....	14
Juhtnupud.....	12	Tehnilised andmed.....	18
K		Tooteinfo.....	7
Kasutuselevõtt.....	12	Töökindlus.....	5
L		V	
Lubatud keskkonnatemperatuur.....	18	Vastutus.....	5
Läbimurdenurk.....	9	Võrguoperaator.....	5
M		Ü	
Müügitingimused.....	5	Üldised müügitingimused.....	5
N			
Näidikud.....	12		



Viessmann
Kadaka tee 36
10621 Tallinn
Telefon: +372 6997195
Faks: +372 6997196
www.viessmann.com