

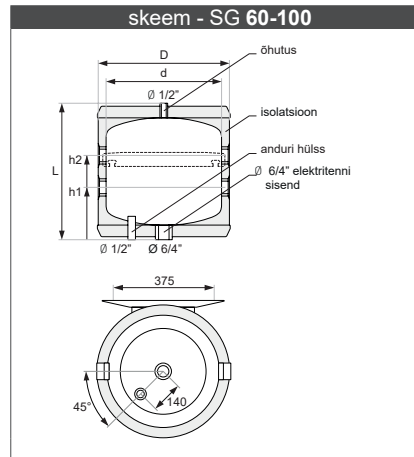
NEW



Kütte ja jahutuse akumulaatorid - SG

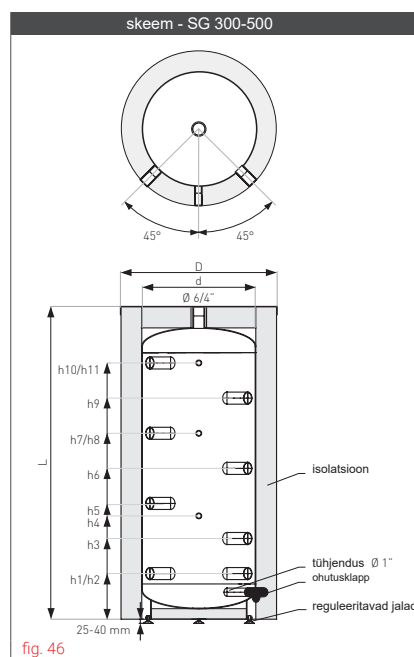
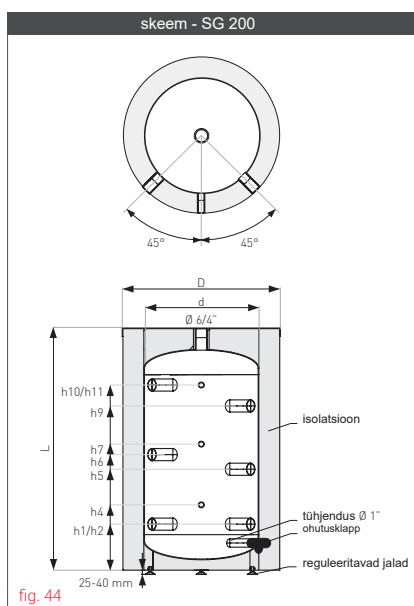
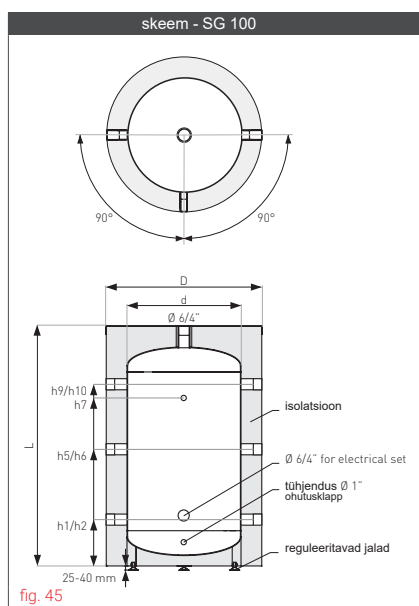
Tehniline spetsifikatsioon - SG 60-100 (seinakinnitusega)

Andmed	seade	SG	
		60	100
vee maht ¹	l	63	106
ErP polüuretaanvaht	-	C	C
mahuti maksimaalne töotemperatuur	°C	95	95
mahuti minimaalne töotemperatuur	°C	6	6
mahuti maksimaalne töö rõhk	bar	3	3
h1 - ühendus soojuspumbaga (sisekeere)	" / mm	6/4 / 175	6/4 / 175
h2 - ühendus soojuspumbaga (sisekeere)	" / mm	6/4 / 505	6/4 / 840
d - sisediaameeter	mm	400	400
D - väline diameeter	mm	460	460
L - kõrgus	mm	680	1015
netokaal	kg	30	39

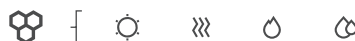


Tehniline spetsifikatsioon - SG 100-500 (põrandale)

Andmed	seade	SG				
		100	200	300	400	500
vee maht	l	107	223	322	396	467
ErP polüuretaanvaht	-	B	B	B	C	C
mahuti maksimaalne töotemperatuur	°C	95	95	95	95	95
mahuti minimaalne töotemperatuur	°C	6	6	6	6	6
mahuti maksimaalne töö rõhk	bar	3	3	3	3	3
h1 - ühendus soojuspumbaga (sisekeere)	" / mm	6/4 / 180	6/4 / 220	6/4 / 220	6/4 / 250	6/4 / 250
h2 - ühendus soojuspumbaga (sisekeere)	" / mm	6/4 / 180	6/4 / 220	6/4 / 220	6/4 / 250	6/4 / 250
h3 - ühendus soojuspumbaga (sisekeere)	" / mm	-	-	6/4 / 410	6/4 / 445	6/4 / 485
h4 - anduri hüls I (Ø)	" / mm	-	1/2 / 315	1/2 / 500	1/2 / 565	1/2 / 565
h5 - ühendus soojuspumbaga (sisekeere)	" / mm	6/4 / 495	6/4 / 485	6/4 / 600	6/4 / 635	6/4 / 715
h6 - ühendus soojuspumbaga (sisekeere)	" / mm	6/4 / 495	6/4 / 555	6/4 / 785	6/4 / 825	6/4 / 945
h7 - anduri hüls II (Ø, 100-200 l) või ühendus soojuspumbaga (sisekeere, 300-500 l)	" / mm	1/2 / 765	1/2 / 605	6/4 / 975	6/4 / 1015	6/4 / 1180
h8 - anduri hüls II (Ø)	" / mm	-	-	1/2 / 975	1/2 / 1015	1/2 / 1180
h9 - ühendus soojuspumbaga (sisekeere)	" / mm	6/4 / 815	6/4 / 785	6/4 / 1165	6/4 / 1210	6/4 / 1410
h10 - ühendus soojuspumbaga (sisekeere)	" / mm	6/4 / 815	6/4 / 885	6/4 / 1355	6/4 / 1400	6/4 / 1640
h11 - anduri hüls III (Ø)	" / mm	-	1/2 / 885	1/2 / 1355	1/2 / 1400	1/2 / 1640
d - sisediaameeter	mm	400	550	550	600	600
D - väline diameeter	mm	520	670	670	700	700
L - kõrgus	mm	1010	1140	1615	1685	1925
netokaal	kg	37	56	75	104	118



¹ Vastavalt (EU) 812/2013, 814/2013.





SG 60-100 (seinapealne)

art. no.	tüüp	kirjeldus	EAN kood
70-067000	60	ilma soojusvahetita, polüuretaanvaht, värvitud plekist ümbriskest, mustast metallist sisepind	5901224319082
70-107000	100		5901224319105



SG (seinapaigaldusega)

SG 60-100 (seinapealne) omadused

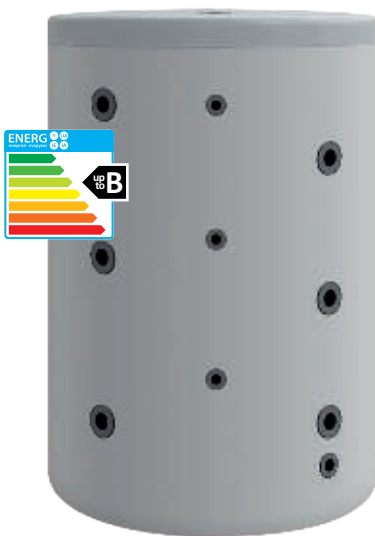
- ▶ Polüuretaanvahust isolatsioon.
- ▶ Sobib nii küttele kui jahutusele.
- ▶ Toimib soojuspumbasüsteemides hüdraulilise lahutajana.
- ▶ Seinale paigaldatav.
- ▶ Õhukesest lehtmetailist kaitsekest.

Anduri hülss

art. no.	kirjeldus	EAN kood
M-010085	anduri hülssstasku L - 350 mm, Ø 1/2" - vasest (40-80 l)	5901224070075
M-013178	anduri hülssstasku L - 700 mm, Ø 1/2" - vasest (100-140 l)	5901224070075

SG 100-500

art. no.	tüüp	kirjeldus	EAN kood
70-104000	100	ilma soojusvahetita, polüuretaanvaht, kunstnahast väliskest, mustast metallist sisepind	5901224334436
70-200000	200		5901224702051
70-300000N	300		5901224316609
70-400000	400		5901224700057
70-500000	500		5901224712876



SG 200 (põrandale paigaldusega)

SG 100-500 (põrandapealne) omadused

- ▶ Lai valik erinevaid suursi - alates 100 kuni 500 l.
- ▶ Polüuretaanvahust isolatsioon.
- ▶ Sobib nii küttele kui jahutusele.
- ▶ Kütte akumulatsiooni võimalus erinevatest soojusallikatest (näiteks soojuspumbast, tahkekütuse katlast või kaminast)
- ▶ Kõik ühendused on paagi esiküljel
- ▶ Põrandapealne paigaldus

▶ Akumulatsioonipaagi põhiline eesmärk on tõsta kütteevee mahtu süsteemis ning teisalt töötab akumulatsioonipaak ka **hüdraulilise lahutajana**.

 Lisakütteleallikana soovime kasutada **Galmeti elektriküttelekeha** lisainformatsiooni saate vastavalt tootelehel.

* Detailsem info garantiitingimustes